

Kökshack Kökshack 2,5 LT - 1 hastighet

Produkt # _____

Modell # _____

Namn # _____

SIS # _____

AIA # _____



603836 (K25Y)

Kökshack 2,5 liter - en
hastighet- 220-240V/1/50

Kort specifikation

Pos.

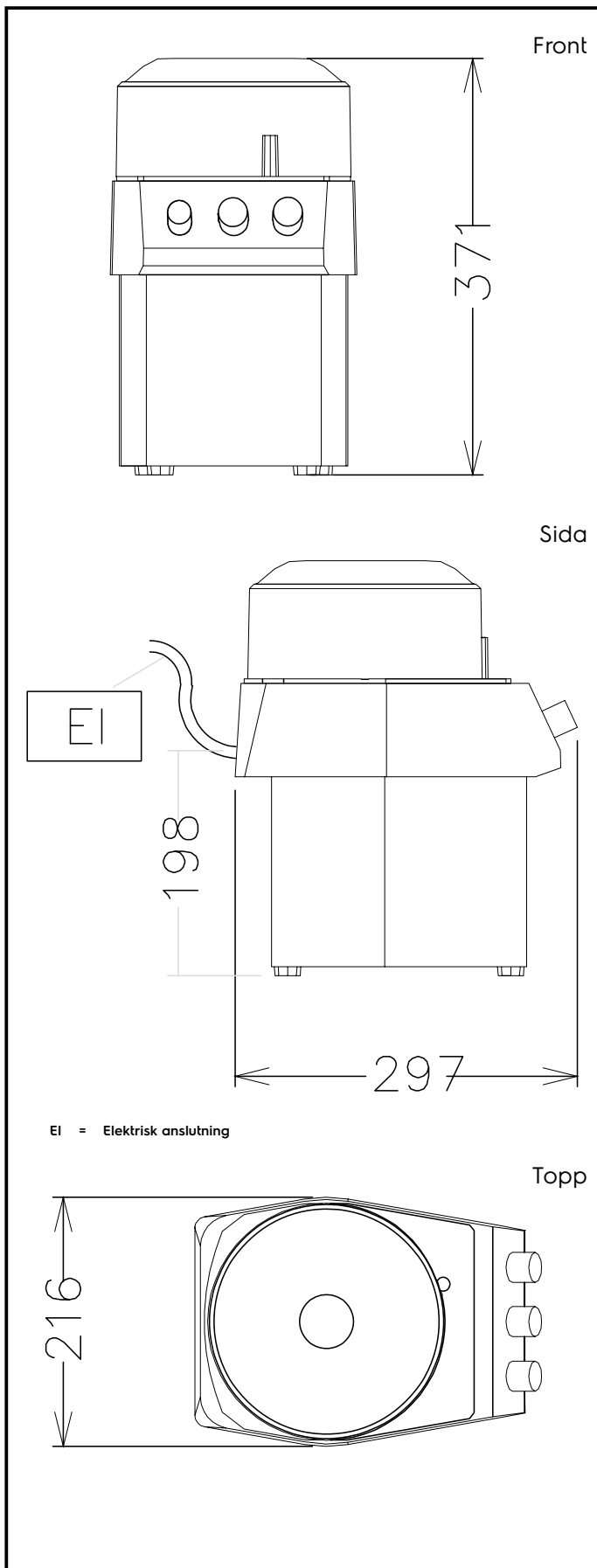
Table top cutter. 2,5 litre stainless steel bowl with central feed hole for adding products in mid-cycle. Transparent polycarbonate cover. Smooth blade rotor. Angled blades and conical base of the bowl ensure consistent mixing. No-volt release system prevents accidental starting of the machine. Parts in contact with food are removable and dishwasher safe. Waterproof control buttons. 1 speed rotation: 1500 rpm.

Huvudfunktioner

- Direkt axeldrift.
- Levereras med:-2,5 l skål i rostfritt stål med slät kant "S-kniv" medföljer.
- Röd knapp AV, grön knapp PÅ och PULSE-knapp.
- Magnetiskt säkerhetssystem och motorbroms. Förhindrar drift när skålens lock vrids bort från magnetbrytaren eller är öppet.
- Delar i kontakt med mat är löstagbara och kan diskas i diskmaskin.
- Pulsfunktion för grovhackning.
- Produktivitet lämplig för 10-50 måltider per omgång.

Konstruktion

- Effekt: 370 W.
- Motorhastighet: 1 500 v/m
- IP55 vattentät kontrollpanel.
- I polykarbonat, skål i rostfritt stål, transparent lock med hål i mitten för tillsättning av ingredienser under användning.
- Kompakt och bärbar design.


Elektricitet

Spänning:	
603836 (K25Y)	220-240 V/1 ph/50 Hz
Effekt, max:	0.37 kW
Total watt:	0.37 kW

Kapacitet

Kapacitet (upp till):	1 kg/Cykel
Kapacitet:	2.5 Litre

Viktig information

Ytermått, bredd	216 mm
Ytermått, djup	297 mm
Ytermått, höjd	371 mm
Fraktvikt:	13 kg
Kapacitet vid kött hackning	0.8 kg
Kapacitet för att göra majonäs	1 kg
Kapacitet deg	1.3 kg